

RA-MSS

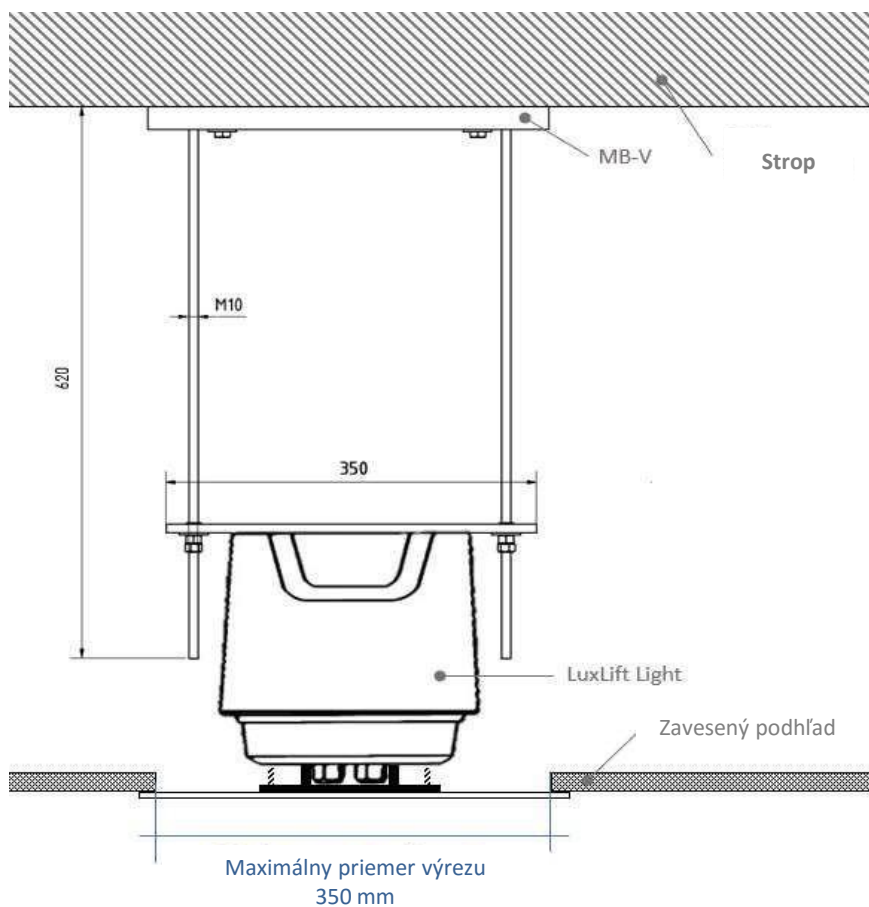
Návod na montáž – Zapustená montážna doska pre LL-12 až LL-25

Zoznam dielov:

- Zapustená montážna doska
- 4 dištančné podložky M6x35
- 4 skrutky M6x20
- 4 dištančné objímky 10 mm

Požadované nástroje:

- Imbusový kľúč veľkosť 4
 - Kľúč veľkosti 13
- (Uťahovací moment pre skrutky M6: max. 7 Nm)



1.
Priskrutkujte 4 dištančné podložky k výtahu.
Preved'te káble cez pripravené otvory a
umiestnite zápusťný kryt pod dištančné
podložky.



2.
Nasad'te dištančné objímky na skrutky a pripevnite ich na spodnú stranu dištančných objímok
tak, aby bol zápusťný kryt pritom pevne priskrutkovaný.

