

RA-ME

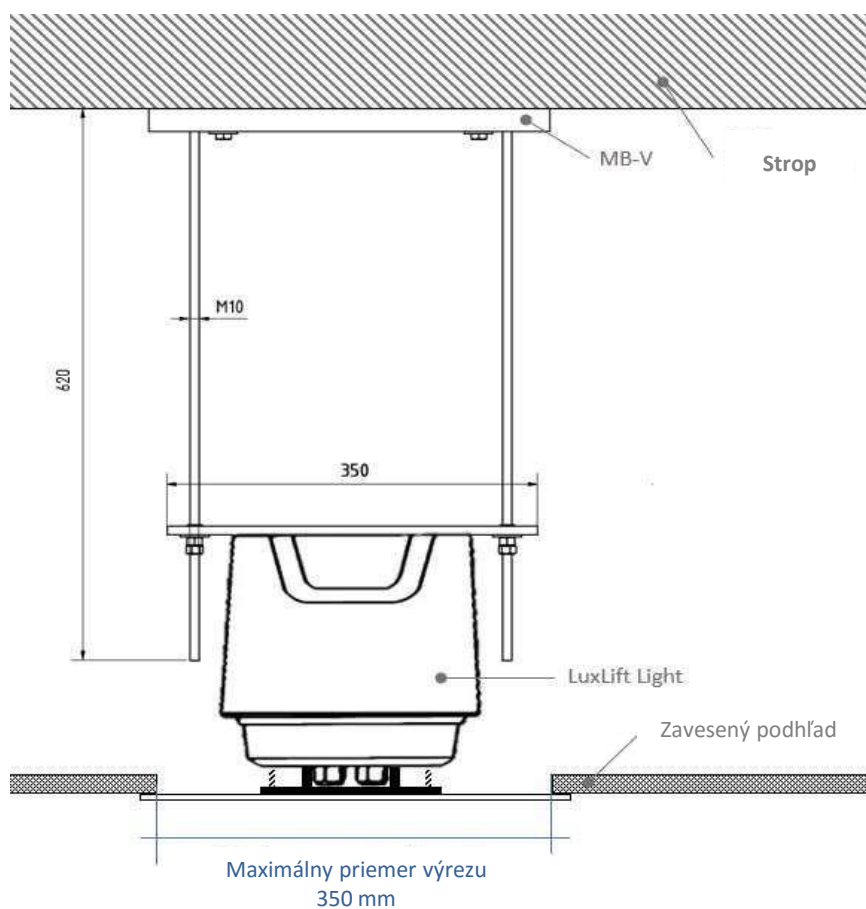
Návod na montáž – Zapustená montážna doska so skrutkou
s okom pre LL-12 až LL-25

Zoznam dielov:

- Zapustená montážna doska
- 4 dištančné podložky M6x35
- Skrutka M8 s príslušnou samojsvornou maticou
- 4 skrutky M6x14

Požadované nástroje:

- Imbusový kľúč veľkosť 4
 - Kľúč veľkosti 13
- (Uťahovací moment pre skrutky M6: max. 7 Nm)



1.

Najprv namontujte skrutku so samosvornou maticou do otvoru v strede dosky.



2.

Priskrutkujte 4 dištančné podložky k výťahu. Prevedte káble cez pripravené otvory a umiestnite zápusťný kryt pod dištančné podložky.



3.

Pripevnite skrutky na spodnú stranu dištančných podložiek tak, aby bol zápusťný kryt pevne priskrutkovaný medzi nimi..

