

## AH

### Návod na montáž - Kryt pre LL-12 až LL-75

#### Zoznam dielov:

- Kryt
- Montážna doska so slepými nitovacími maticami M4
- Kruhová skrutka M8 s príslušnou samosvornou maticou
- 4 rozpery M6x35
- 4 skrutky M6x14
- 2 skrutky M4x14
- 2 krytky, biele

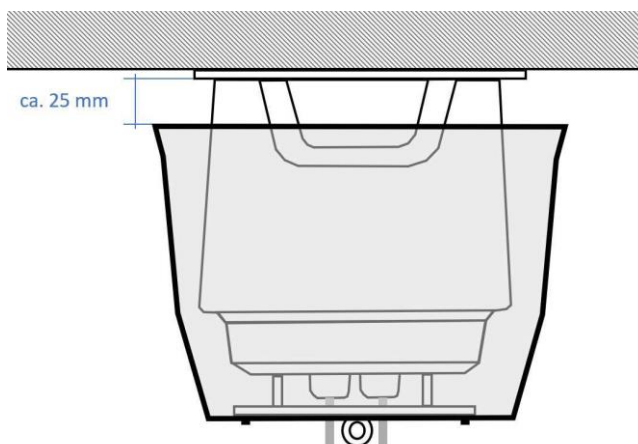
#### Požadované nástroje:

- Imbusový kľúč veľkosť 3 a 4
- Kľúč veľkosti 10 a 13

(Uťahovací moment pre skrutky M6: max. 7 Nm; pre skrutky M4: max. 2 Nm)

#### Montáž:

Pri správnej inštalácii krytu ostane cca 25 mm medzera, cez ktorú je možné viesť káble.



1.  
Upevnite skrutku s okom pomocou samosvornej matice v strednom otvore. Uistite sa, že zahĺbenia skrutiek sú na strane oka skrutky.



2.  
Priskrutkujte 4 rozpery na výťah.

Potom ved'te káble cez určené otvory a umiestnite montážnu platňu pod rozpery.



3.  
Upevnite montážnu platňu pomocou skrutiek (M6x14) tak, že ich zaskrutkujete do rozpier.



4.  
Ved'te káble a skrutku s okom cez určené otvory.

Zarovnaj'te otvory „C“ krytu s rovnakými otvormi na montážnej platni.

Upevnite kryt pomocou skrutiek (M4x14).

Ak nepoužívate jeden alebo oba káble, použite krytky.

