

AH

Mounting instructions - Cover for LL-12 to LL-75

Montageanleitung - Abdeckhaube für LL-12 bis LL-75

Delivery scope:

- Cover
- Mounting plate with blind rivet nuts M4
- Ring screw M8 with associated self-locking nut
- 4 spacers M6x35
- 4 screws M6x14
- 2 screws M4x14
- 2 cover caps, white

Lieferumfang:

- Abdeckhaube
- Montageplatte mit Blindnietmuttern M4
- Ringschraube M8 mit dazugehöriger selbstsichernder Mutter
- 4 Abstandshalter M6x35
- 4 Schrauben M6x14
- 2 Schrauben M4x12
- 2 Abdeckkappen, weiß

Required tools:

- Allen wrench size 3 and 4
 - Wrench size 10 and 13
- (Torque for M6 screws: max. 7 Nm;
for M4 screws: max. 2 Nm)

Benötigtes Werkzeug:

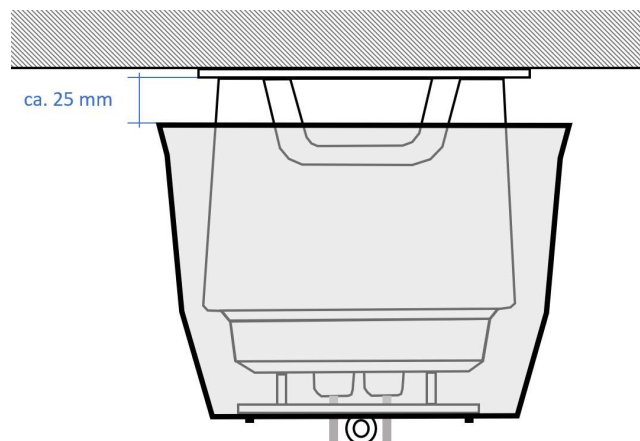
- Imbusschlüssel Größe 3 und 4
 - Schraubenschlüssel Größe 10 und 13
- (Drehmoment bei M6 Schrauben: max. 7 Nm;
bei M4 Schrauben: max. 2 Nm)

Mounting:

When correctly fitted, the cover leaves a gap of approx. 25 mm through which the cables can be fed.

Montage:

Die Abdeckhaube lässt bei korrekter Montage einen Abstand von ca. 25 mm durch den die Kabel versorgt werden können.



Luxlift HandelsgmbH reserves the right to make changes to the technical data without prior notice. Luxlift HandelsgmbH assumes no liability for typesetting and printing errors. No claims can be derived from the information in this data sheet.

Luxlift HandelsgmbH behält sich das Recht vor, Änderungen der technischen Daten ohne vorherige Ankündigung vorzunehmen. Luxlift HandelsgmbH übernimmt keine Haftung bei Satz- und Druckfehlern. Aus den Angaben dieses Informationsblattes können keine Ansprüche hergeleitet werden.

1.

Start with mounting the ring screw with the self-locking nut into the center hole. Ensure that the countersinks of the screws are on the ring side.

Befestigen Sie die Ringschraube mit der selbstsichernden Mutter in der mittleren Öffnung. Achten Sie darauf, dass die Senkungen der Schrauben auf der Ringseite liegen.

2.

Screw the 4 spacers to the lift.

Afterwards feed the cables through the designated holes and position the mounting plate below the spacers.

Schrauben Sie die 4 Abstandshalter an den Lift.

Führen Sie anschließend die Kabel durch die vorgesehenen Öffnungen und positionieren Sie die Montageplatte unterhalb der Abstandshalter.

3.

Attach the mounting plate with the screws (M6x14) by screwing them into the spacers.

Befestigen Sie die Montageplatte mit den Schrauben (M6x14), indem Sie diese in die Abstandshalter schrauben.

4.

Feed the cables and the ring screw through the designated holes.

Align the holes "C" of the Cover with the identical holes on the mounting plate.

Fix the cover with the screws (M4x14).

Use the cover caps if you are not using one, or both, of the cables.

Führen Sie die Kabel und die Ringschraube durch die vorgesehenen Öffnungen.

Richten Sie die verbleibenden Öffnungen der Abdeckung mit den Schraubgewinden auf der Montageplatte aus.

Befestigen Sie die Abdeckhaube mit den Schrauben (M4x14).

Nutzen Sie die Abdeckkappen wenn Sie eines, oder beide, Kabel nicht verwenden.

