

## RA-MSS

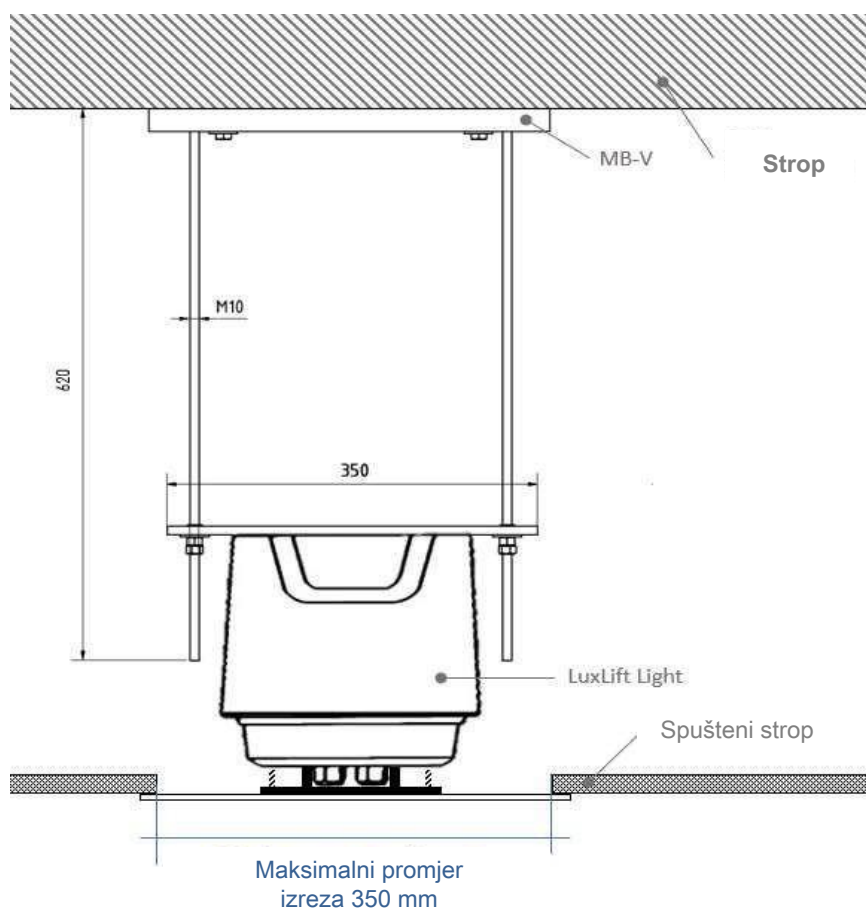
Upute za montažu – Ugradbena ploča za LL-12 do LL-25

### Popis dijelova:

- Ugradbena montažna ploča
- 4 odstojnika M6x35
- 4 vijka M6x20
- 4 odstojna čahure 10 mm

### Potrebni alati:

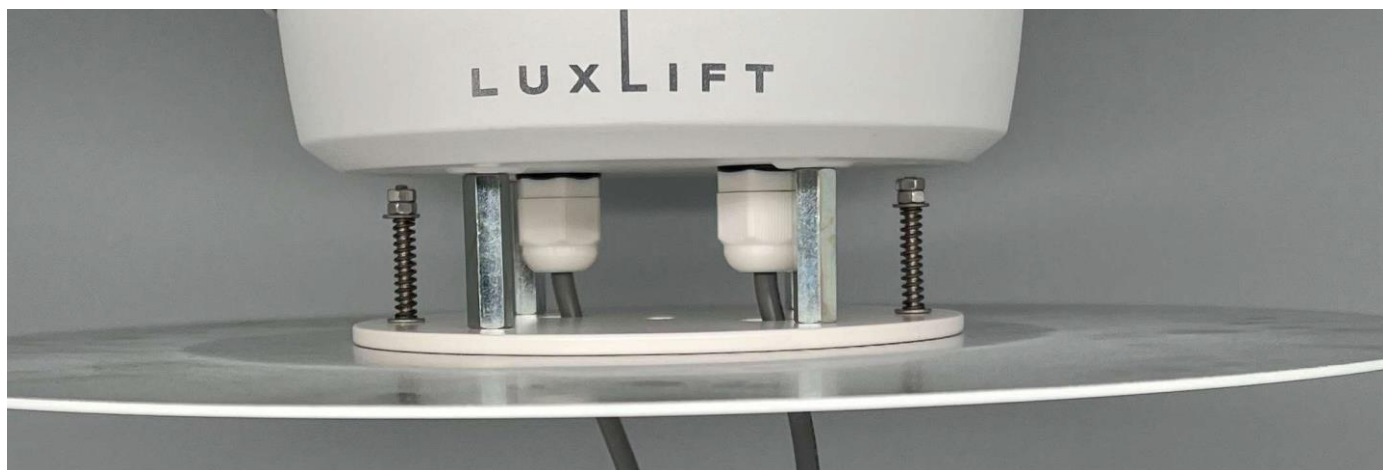
- Imbus ključ veličine 4
  - Ključ veličine 13
- (Moment zatezanja za vijke M6: maks. 7 Nm)



1. Pričvrstite 4 odstojnika na dizalicu. Provucite kabele kroz pripravljene rupe i postavite ugradbeni poklopac ispod odstojnika.



2. Postavite odstojne čahure na vijke i pričvrstite ih na donju stranu odstojnih čahura tako da je ugradbeni poklopac čvrsto pričvršćen vijcima.



Luxlift Handels GmbH zadržava pravo izmjene tehničkih podataka bez prethodne najave. Luxlift Handels GmbH ne preuzima odgovornost za tipografske ili tiskarske pogreške. Iz informacija u ovom tehničkom listu ne mogu se izvoditi nikakvi zahtjevi.