



AH

Upute za sastavljanje - Poklopac za LL-12 do LL-75

Popis dijelova:

- Poklopac
- Montažna ploča s M4 slijepim zakovicama
- Okrugli vijak M8 s odgovarajućom samoblokirajućom maticom
- 4 odstojnika M6x35
- 4 vijka M6x14
- 2 vijka M4x14
- 2 bijele kapice

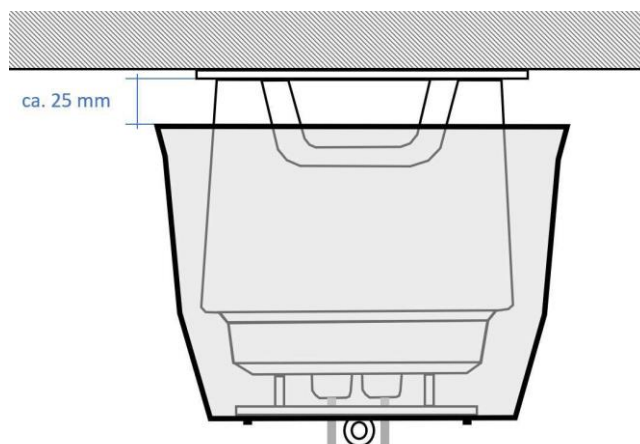
Potrebni alati:

- Imbus ključ veličine 3 i 4
- Ključ veličine 10 i 13

(Moment pritezanja za vijke M6: maks. 7 Nm; za vijke M4: maks. 2 Nm)

Skupština:

Kada je poklopac ispravno postavljen, postojat će razmak od približno 25 mm kroz koji se mogu provući kabeli.



1.
Pričvrstite vijak s okom samoblokirajućom maticom u središnjoj rupi. Provjerite jesu li upuštene rupe na strani vijka s okom.



2.
Pričvrstite 4 odstojnika na dizalicu.

Zatim provucite kabele kroz za to predviđene rupe i postavite montažnu ploču ispod odstojnika.



3.
Pričvrstite montažnu ploču vijcima (M6x14) tako da ih uvrnete u odstojnike.



4.
Provucite kabele i vijke s ušicom kroz za to predviđene rupe.

Poravnajte rupe "C" na poklopcu s istim rupama na montažnoj ploči.

Pričvrstite poklopac vijcima (M4x14).

Koristite kapice ako ne koristite jedan ili oba kabela.

